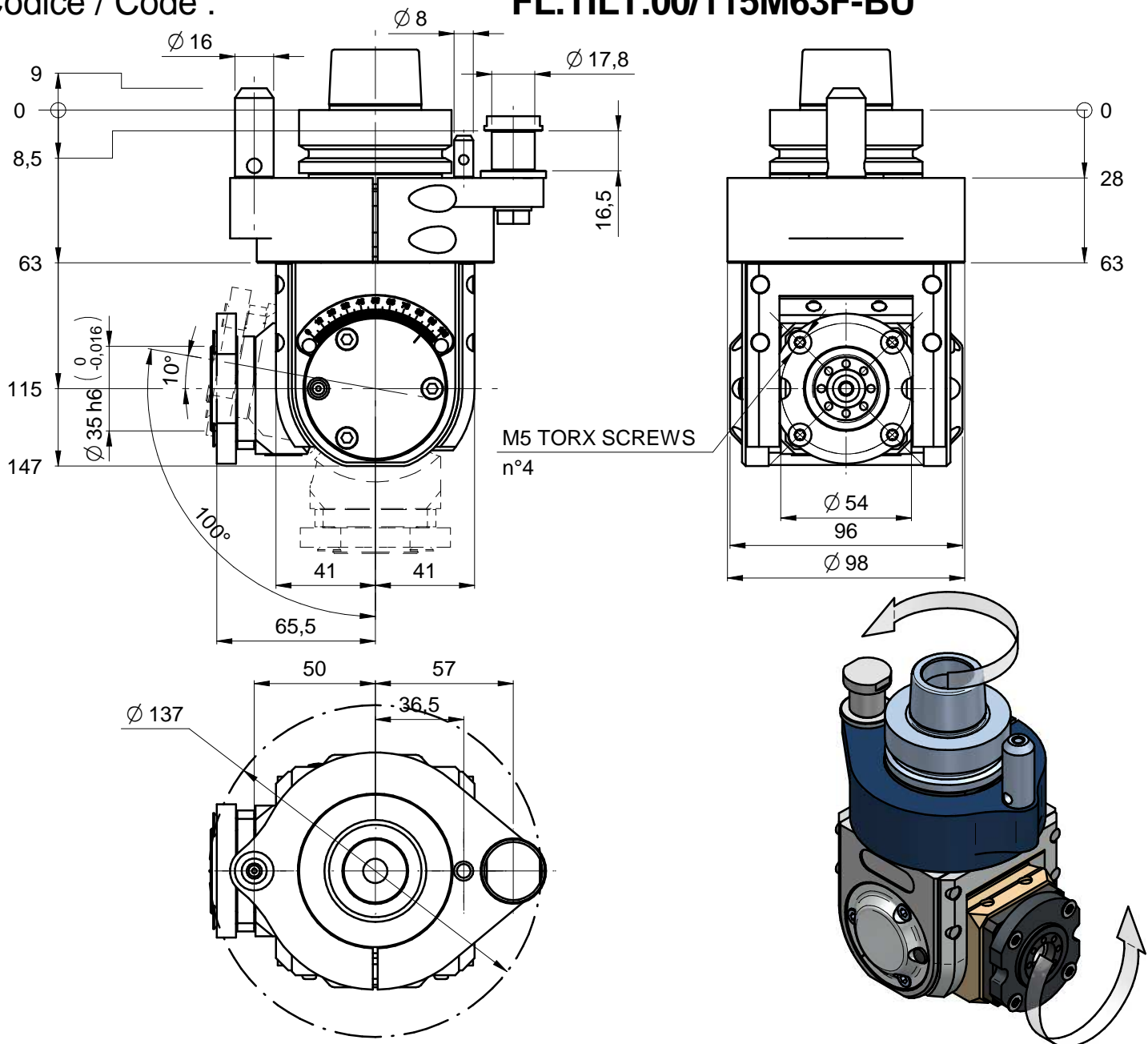


## Unità Aggregata / Aggregate Unit : **Fast Line TILT ER20B H115** **Codice / Code : FL.TILT.00/115M63F-BU**



### Specifiche tecniche / Technical specifications

Attacco mandrino / Spindle coupling	HSK63F
Velocità rotazione mandrino/ Spindle speed	15500 rpm max *
Velocità rotazione utensile / Tool speed	15500 rpm max *
Senso rotazione mandrino - Spindle rotation direction	VEDI DISEGNO - See drawing
Possibilità inversione rotazione mandrino - Possibility to change electrospindle direction	NO
Angolo di tilt - Tilt angle	0 - 100°
Rapporto di trasmissione / Gear ratio	1:1
Tipo pinza/ Collet type	ER 20 INTERNA
Diametro lama / Blade diameter	Ø240 MAX.**
Diametro foro lama / Hole blade diameter	Ø35
Peso / Weight	5 kg
Lubrificazione / Lubrication	Grease
Temperatura di lavoro / Working temperature	75 °C / 167 F max
Connessione asse C / C axis connection type	BUS
Orientamento angolare / aggregate rotation	0-360° continuo/continuous

\* VEDERE MANUALE / see user manual

\*\* DIPENDE DA POS. ANGOLARE E APPLICAZIONE / Depends on pin-plate angular pos.